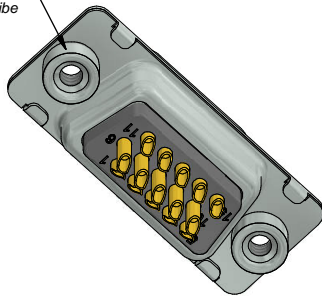
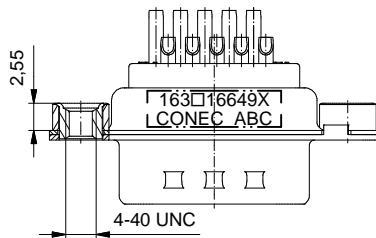
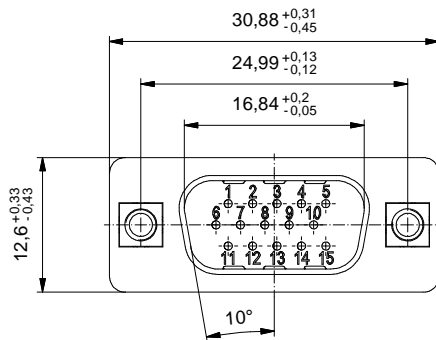
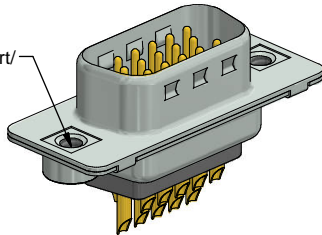


Collar/  
Scheibe



Threaded insert/  
Gewindeeinsatz



**Technical specification:**

**Technische Daten:**

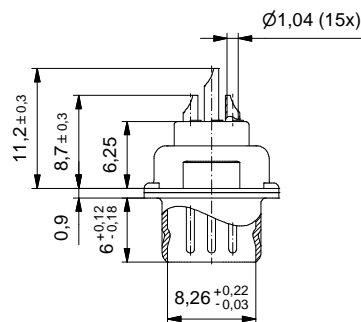
Working voltage/ Betriebsspannung:	60 V AC
Insulation resistance/ Isolationswiderstand:	≥ 5 GΩ
Dielectric withstanding voltage/ Spannungsfestigkeit:	1000 V, 50 Hz, 1 min.
Solder cup accepts cable/ Lötkelch geeignet für Kabel:	max. AWG 22
Temperature range/ Temperaturbereich:	- 55 °C ... + 125 °C
Current rating/ Strombelastbarkeit:	3 A (UL, VDE) / 2,5 A (CSA)
Mating cycles/ Steckzyklen:	Quality class 1 = 500 Gütestufe 1 Quality class 2 = 200 Gütestufe 2 Quality class 3 = 50 Gütestufe 3

**Materials/  
Werkstoffe:**

Contact/ Kontakt:	Cu alloy, Au over Ni
Insulator/ Isolierkörper:	PBT GF UL 94 V-0
Shell/ Gehäuse:	Steel, Sn over Ni
Threaded insert/ Gewindeeinsatz:	Cu alloy, Sn over Ni
Collar/ Scheibe:	Cu alloy, Sn over Ni

**Installation specification/  
Montagedaten:**

Recommended torque value for thread/ Empfohlenes Drehmoment für Gewinde:	max. 6 in.LB/ max. 67 Ncm
---	------------------------------



Part no. / Part marked/ Art.-Nr. / Bedruckung:	Quality class/ Gütestufe:	Contact plating/ Kontakt Veredelung:
163A16649X	3	Gold flash over nickel Gold über Nickel
163B16649X	2	20 µin hard gold over min. 50 µin nickel 20 µin Gold über min. 50 µin Nickel
163C16649X	1	30 µin hard gold over min. 50 µin nickel 30 µin Gold über min. 50 µin Nickel

dim. in mm		D-SUB HD Male 15pos. solder cup with threaded insert D-SUB HD Stifteleiste 15pol. Lötkelch mit Gewindeeinsatz	
Date/Datum	Name	dwg no / Z.-nr.: 16K1A751	
drawn/ gez.	10.09.2002 Parei		
appd./ gepr.	10.09.2002 Mickenbecker		
Index: c Ä6934 25.10.2017 L.U.	scale/Maßstab:	DIN- A3	1 / 1
Status: InBearbeitung	2:1		
RoHS compliant/konform			



The reproduction, distribution and utilization of this document as well as the communication of its content to others without express authorization is prohibited. Offenders will be held liable for the payment of damages. Wir bitten Sie, die Weitergabe, Verbreitung und Nutzung dieses Dokuments, insbesondere auch die Kommunikation des Inhalts an Dritte, ohne unsere ausdrückliche Genehmigung zu unterlassen. Zuwiderhandlungen werden strafrechtlich verfolgt.